



# GEYSER

[www.geyser-wp.de](http://www.geyser-wp.de)  
[info@geyser-wp.de](mailto:info@geyser-wp.de)



## GEYSER KOMPAKT - W 9 bis 14,7 kW

Um den Anforderungen unserer Kunden gerecht zu werden, haben wir die innovativsten Geräte auf Ihre Bedürfnisse zugeschnitten. Die Wärmepumpe, mit Ihrem voll automatisierten System, sorgt für hohen Komfort, Sicherheit und deckt auch den Warmwasserbedarf.

Die Wärmepumpe "GEYSER KOMPAKT - W" gehört zu den besten Wärmepumpen auf dem europäischen Markt. Sie ist eine wirtschaftliche Lösung zur Beheizung von Gebäuden und der Warmwasserbereitung. Als Wärmequelle können die verschiedensten erneuerbaren Energiequellen wie Wasser, Boden, Gestein, künstlichen Wärmequellen, oder aus Abwässern, Sonne und andere vorhandene Energieformen für die Wärmepumpe genutzt werden.

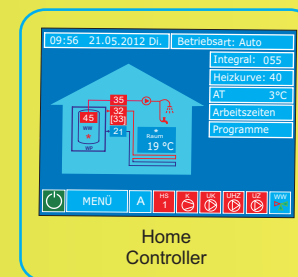
Das Herzstück der Wärmepumpe ist ein Scroll-Verdichter und speziell für diese Wärmepumpe geeignet. Dieser Hitachi Verdichter verfügt über einen hohen Wirkungsgrad, ist geräuscharm und sehr zuverlässig. Alle wesentlichen Komponenten der Wärmepumpe sind von namhaften Unternehmen wie Grundfoss, Alco, Copeland, Honeywell, und Hitachi.

Die Wärmepumpen "GEYSER KOMPAKT" haben einen Warmwasserspeicher aus Edelstahl mit integriertem Wärmetauscher. Der Warmwasserspeicher, mit einem Fassungsvermögen von 200 Ltr., isoliert mit Polyethylenschäum, stellt Ihnen eine ausreichende Menge an Warmwasser zur Verfügung. Die Wärmepumpe ist mit einer zusätzlichen Elektroheizung (Kapazität von 3/6/9 kW), für die Desinfektion gegen Legionellen ausgestattet. Für maximale Sicherheit wurden eine Reihe von Schutzmaßnahmen gegen Überlast, hohen Druck, Asymmetrie, Phasenfolge installiert.

Die zentrale Steuerung der Wärmepumpe ist auf dem Controller in mehrere Sprachen, mit Algorithmen für die Berechnung des Wärmebedarfs von PID ausgerüstet.

Die Steuerung ist übersichtlich einfach zu bedienen und hat ein touch Farbdisplay (TFT). Der Benutzer ist in der Lage, die Raumtemperatur und das Warmwasser nach seinen Bedürfnissen anzupassen.

Sie können zwei unabhängige Heizkreise steuern, die Art der wirtschaftlichen Rahmenbedingungen liegen in den Einstellungen.



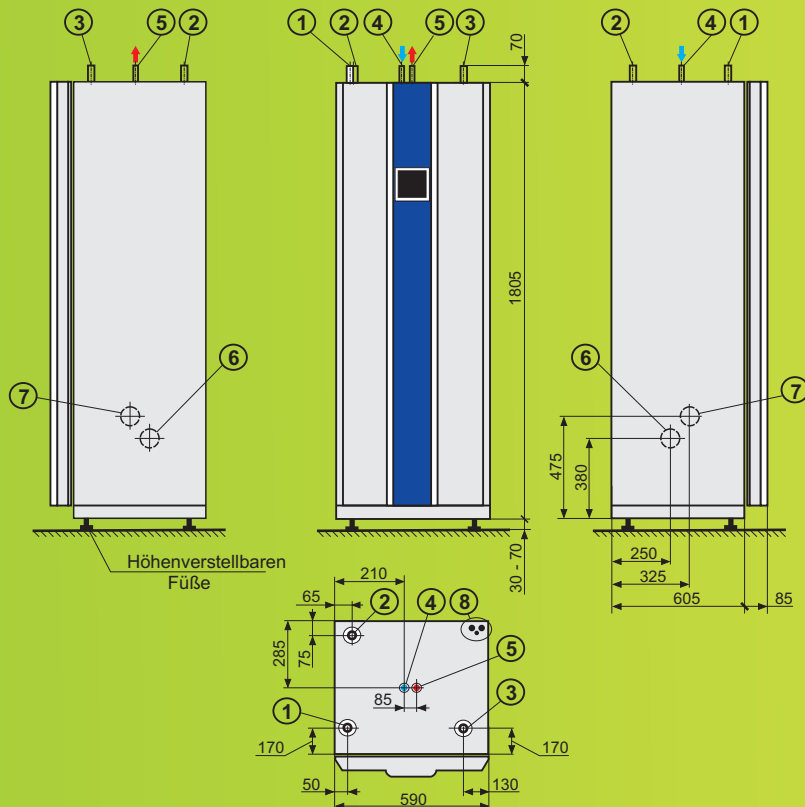


# GEYSER

[www.geyser-wp.de](http://www.geyser-wp.de)  
[info@geyser-wp.de](mailto:info@geyser-wp.de)

**GEYSER KOMPAKT - W / 9 bis 14,7 kW**

## Außenmaße und Anschlüsse der Wärmepumpe



### Die Anschlüsse:

- 1 - Ausgang / Vorlauf Heizungssystem
- 2 - Eingang / Rücklauf Heizungssystem
- 3 - Anschluss Expansion
- 4 - Anschluss Kaltwasser
- 5 - Anschluss Warmwasser
- 6 - Vorlauf Kälte-träger (Ausgang)
- 7 - Rücklauf Kälte-träger (Eingang)
- 8 - Anschlüsse (Stromkabel, Fühler)

### Maße :

- AG 1" - Cu
- AG 1" - Cu
- Anschlussgröße nach Typ
- AG 3/4" - Edelstahl
- AG 3/4" - Edelstahl
- IG 1" - flexiblen Schläuche
- IG 1" - flexiblen Schläuche

## TECHNISCHE DATEN

MODEL		9	10	11	13	15
Kältemittel				Freon R407C		
Kältemittel kg	kg	1,8	1,9	2,0	2,2	2,4
Typ Kompressor				Spirale (Scroll)		
K-Öl				POE		
Netzspannung				3 x 400V - 50 Hz		
Elektrischer Schutz	A	16/16/20	16/16/20	16/20/20	16/20/25	20/20/25
Leistungsaufnahme Kompressor *	kW	2,78	3,30	3,71	4,53	5,15
Heizstabelleistung	kW			3 / 6 / 9		
Heizleistung	kW	9,05/8,10	10,10/9,15	11,20/10,15	13,10/11,70	14,70/13,30
Leistungszahl COP **		4,4/3,3	4,40/3,50	4,30/3,30	4,30/3,30	4,30/3,50
Nenndurchfluss						
- Solekreislauf Kälte-träger	l/sek	0,65	0,70	0,82	0,91	0,98
- Heizkreis Wärme-träger	l/sek	0,25	0,28	0,33	0,38	0,41
Druckverlust extern						
- Solekreislauf Kälte-träger	kPa	25	22	42	62	54
- Heizkreis Wärme-träger	kPa	54	45	42	56	50
Temperatur Max / Min						
- Solekreislauf Kälte-träger	°C			+ 20 / - 10		
- Heizkreis Wärme-träger	°C			55 / 22		
Warm- Wasservolumen	l			200		
Gewicht (leer-Zustand)	kg	225	226	230	234	237

\*\* nach der Norm EN 255 für

- Kälte-trägermittel (Wärmequelle) Vorlauftemperaturen = 0° C
- Rücklauf-temperatur Heizsystem = 35° oder 50° C

\* Achtung ! Nennleistung des Kompressors wird vom Hersteller angegeben und ist nicht identisch mit der tatsächlichen Arbeitsleistung

Bei den ständigen Verbesserungen dieser Produkte, behält sich der Produzent die Möglichkeit und das Recht vor, die ausgewiesenen Werte zu ändern, ohne eine vorherige Ankündigung vorzunehmen.